

# EINZELTEIL-LISTEN

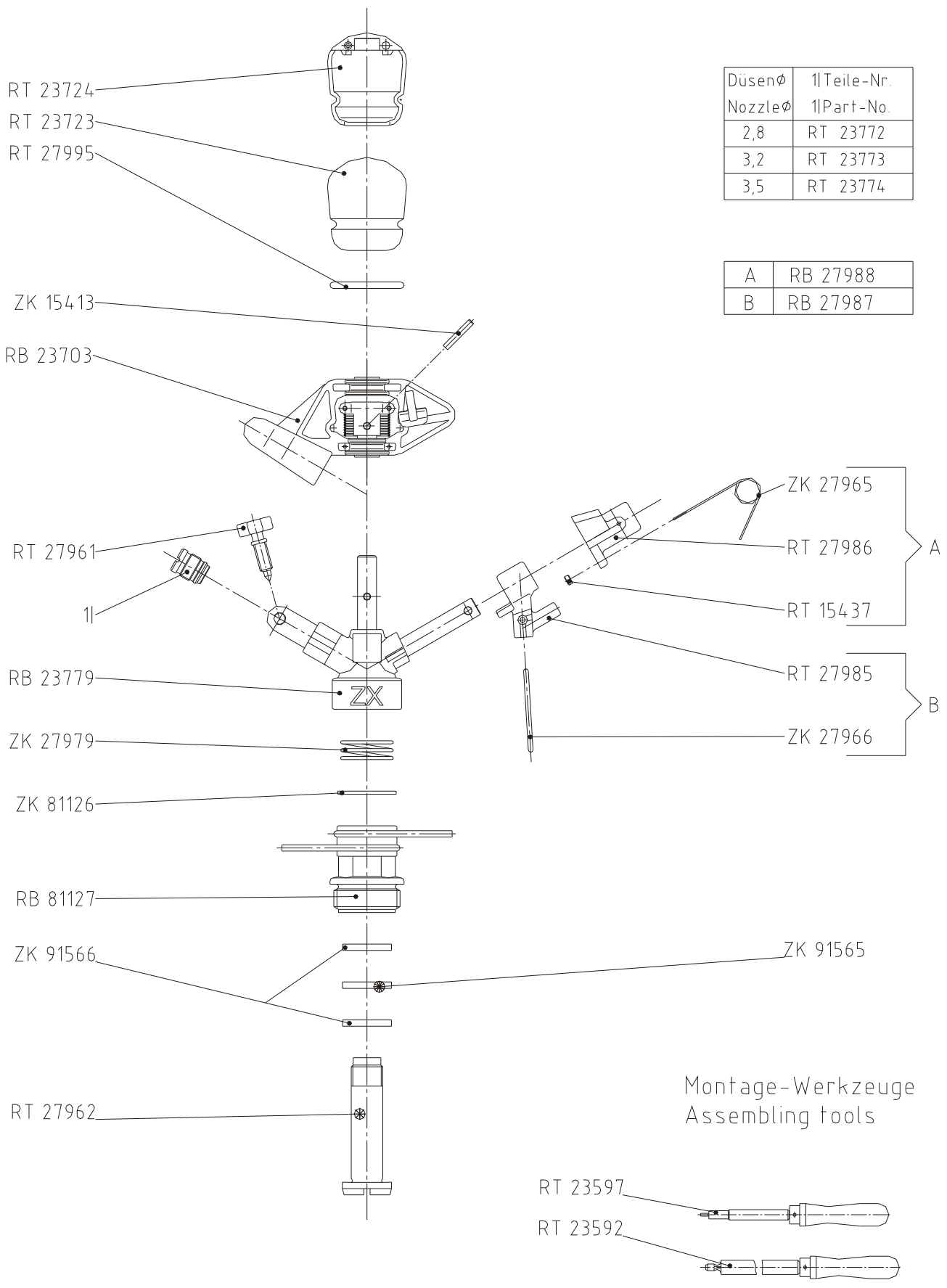
# SPARE-PARTS-LISTS

Für das Regnerprogramm

For sprinklers

## ZX

# ZX 30-3 WR



DüsenØ NozzleØ	1lTeile-Nr. 1lPart-No.
2,8	RT 23772
3,2	RT 23773
3,5	RT 23774

A	RB 27988
B	RB 27987

Montage-Werkzeuge  
 Assembling tools

**Stand: 19.11.2012**  
**EL 00161**



## UNSER LIEFERPROGRAMM

<b>Regner</b>	für die Landwirtschaft, Forstwirtschaft, Gartenbau, Baumschulen und Sportanlagen
<b>Versenkregner</b>	für Sportplätze, Tennisplätze und Golfanlagen, Reitanlagen, Pferderennbahnen, öffentliches Grün und Hausgärten
<b>Verschraubungen</b>	für PE-Erdleitungen
<b>Kardan-Kupplung</b>	für Rohre und Formteile aus Stahl verzinkt und Edelstahl (Material 1.4401)
<b>Umweltschutz</b>	Beregnungssysteme für die Staubbindung auf Schüttguthalden, Umschlagplätzen, Recyclingplätzen und Verkehrsflächen. Bedüsungsanlagen für die Stabbindung auf Förderbänder und Reclaimer und Schiffsentlader Entsorgung von Enteiserabwässer mittels Verregnung

## OUR SALES PROGRAMM

<b>Sprinklers</b>	for agriculture, horticulture, forestry, tree nurseries and sports fields
<b>Pop-up-sprinklers</b>	for sports fields, tennis courts, golf courses, horse race tracks, riding facilities, public greens and private gardens
<b>PE-clamp fittings</b>	for PE-pipes
<b>Cardan couplings</b>	for pipes and fittings made of galvanized steel and stainless steel (material 1.4401)
<b>Environmental protection</b>	Irrigation systems for dust suppression on stock piles, recycling yards, bulk handling and traffic circulation areas Spraying systems for dust suppression on conveyor beltsand, Stacker and reclaimer Disposal of de-icing effluents by irrigation